



STE-0804-WSK

Штекерные соединители и кабели

ПРИНАДЛЕЖНОСТИ

SICK
Sensor Intelligence.



Информация для заказа

| Тип | Артикул |
|--------------|---------|
| STE-0804-WSK | 6053171 |

другие варианты исполнения устройства и аксессуары → www.sick.com/Штекерные_соединители_и_кабели



Подробные технические данные

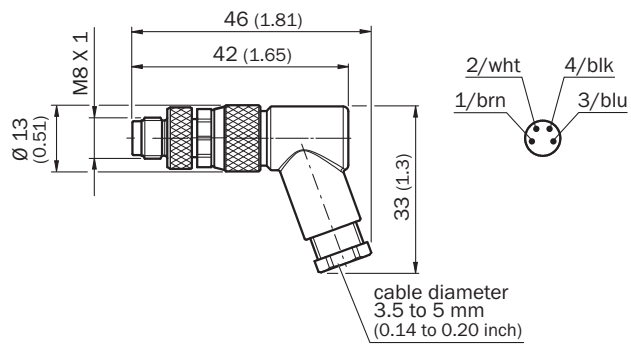
Технические характеристики

| | |
|--|--|
| Группа принадлежностей | Штекерные соединители и кабели |
| Серия принадлежностей | Штекеры (готовые к монтажу) |
| Вид разъема, конец А | Разъем, M8, 4-контактный, угловой |
| Компоненты для подключения | Винтовые зажимы |
| Материал штекерного соединителя | PBT |
| Цвет штекерного соединителя | Черный |
| Материал стопорной гайки | Никелированная латунь |
| Кабель | Без экрана |
| Экранирование | Без экрана |
| Допустимый диаметр провода | 3,5 mm ... 5 mm |
| Допустимое сечение провода | 0,14 mm ² ... 0,5 mm ² |
| Момент затяжки | 0,6 Nm |
| Расчетное напряжение | ≤ 30 V |
| Допустимая нагрузка по току | 4 A |
| № файла UL | E335179 |
| Рабочая температура | -40 °C ... +85 °C |
| Тип защиты | IP67 |

Классификации

| | |
|-----------------------|----------|
| ECl@ss 5.0 | 27279290 |
| ECl@ss 5.1.4 | 27279290 |
| ECl@ss 6.0 | 27279221 |
| ECl@ss 6.2 | 27279221 |
| ECl@ss 7.0 | 27440104 |
| ECl@ss 8.0 | 27440104 |
| ECl@ss 8.1 | 27440104 |
| ECl@ss 9.0 | 27440102 |
| ETIM 5.0 | EC002635 |
| ETIM 6.0 | EC002635 |
| UNSPSC 16.0901 | 39121421 |

Габаритный чертеж (Размеры, мм)



ОБЗОР КОМПАНИИ SICK

Компания SICK – ведущий производитель интеллектуальных датчиков и комплексных решений для промышленного применения. Уникальный спектр продукции и услуг формирует идеальную основу для надежного и эффективного управления процессами, защиты людей от несчастных случаев и предотвращения нанесения вреда окружающей среде.

Мы обладаем солидным опытом в самых разных отраслях и знаем все о ваших технологических процессах и требованиях. Поэтому, благодаря интеллектуальным датчикам, мы в состоянии предоставить именно то, что нужно нашим клиентам. В центрах прикладного применения в Европе, Азии и Северной Америке системные решения тестируются и оптимизируются под нужды заказчика. Все это делает нас надежным поставщиком и партнером по разработке.

Всеобъемлющий перечень услуг придает завершенность нашему ассортименту: SICK LifeTime Services оказывает поддержку на протяжении всего жизненного цикла оборудования и гарантирует безопасность и производительность.

Вот что для нас значит термин «Sensor Intelligence».

РЯДОМ С ВАМИ В ЛЮБОЙ ТОЧКЕ МИРА:

Контактные лица и представительства → www.sick.com