



DOS-1205-W

Штекерные соединители и кабели

ПРИНАДЛЕЖНОСТИ

SICK
Sensor Intelligence.



Информация для заказа

Тип	Артикул
DOS-1205-W	6009720

другие варианты исполнения устройства и аксессуары → www.sick.com/Штекерные_соединители_и_кабели



Подробные технические данные

Технические характеристики

Группа принадлежностей	Штекерные соединители и кабели
Серия принадлежностей	Розетки (готовые к монтажу)
Вид разъема, конец А	Гнездовая часть, M12, 5-контактный, угловой
Вид разъема, конец В	-
Компоненты для подключения	Винтовые зажимы
Материал штекерного соединителя	PBT
Цвет штекерного соединителя	Черный
Материал стопорной гайки	CuZn
Кабель	Без экрана
Экранирование	Без экрана
Допустимый диаметр провода	3 mm ... 6,5 mm
Допустимое сечение провода	≤ 0,75 mm ²
Момент затяжки	0,6 Nm
Расчетное напряжение	≤ 63 V
Допустимая нагрузка по току	4 A
Допуски	UL
№ файла UL	E335179
Рабочая температура	-40 °C ... +85 °C
Тип защиты	IP67

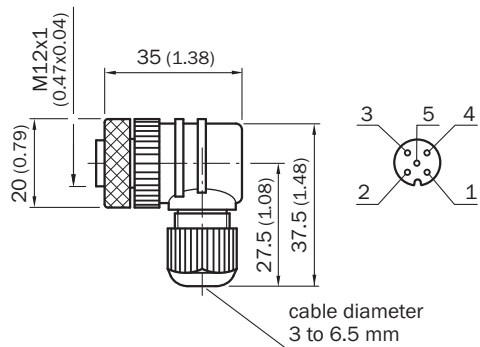
Классификации

ECl@ss 5.0	27279290
ECl@ss 5.1.4	27279290
ECl@ss 6.0	27279221
ECl@ss 6.2	27279221
ECl@ss 7.0	27440104
ECl@ss 8.0	27440104
ECl@ss 8.1	27440104
ECl@ss 9.0	27440102
ETIM 5.0	EC002635
ETIM 6.0	EC002635

UNSPSC 16.0901

39121421

Габаритный чертёж (Размеры, мм)



ОБЗОР КОМПАНИИ SICK

Компания SICK – ведущий производитель интеллектуальных датчиков и комплексных решений для промышленного применения. Уникальный спектр продукции и услуг формирует идеальную основу для надежного и эффективного управления процессами, защиты людей от несчастных случаев и предотвращения нанесения вреда окружающей среде.

Мы обладаем солидным опытом в самых разных отраслях и знаем все о ваших технологических процессах и требованиях. Поэтому, благодаря интеллектуальным датчикам, мы в состоянии предоставить именно то, что нужно нашим клиентам. В центрах прикладного применения в Европе, Азии и Северной Америке системные решения тестируются и оптимизируются под нужды заказчика. Все это делает нас надежным поставщиком и партнером по разработке.

Всеобъемлющий перечень услуг придает завершенность нашему ассортименту: SICK LifeTime Services оказывает поддержку на протяжении всего жизненного цикла оборудования и гарантирует безопасность и производительность.

Вот что для нас значит термин «Sensor Intelligence».

РЯДОМ С ВАМИ В ЛЮБОЙ ТОЧКЕ МИРА:

Контактные лица и представительства → www.sick.com