



DOS-0803-WSK

Штекерные соединители и кабели

ПРИНАДЛЕЖНОСТИ

SICK
Sensor Intelligence.



Информация для заказа

Тип	Артикул
DOS-0803-WSK	6053168

другие варианты исполнения устройства и аксессуары → www.sick.com/Штекерные_соединители_и_кабели

Изображения могут отличаться от оригинала



Подробные технические данные

Технические характеристики

Группа принадлежностей	Штекерные соединители и кабели
Серия принадлежностей	Розетки (готовые к монтажу)
Вид разъема, конец А	Гнездовая часть, М8, 3-контактный, угловой
Компоненты для подключения	Винтовые зажимы
Материал штекерного соединителя	PBT
Цвет штекерного соединителя	Черный
Материал стопорной гайки	Никелированная латунь
Кабель	Без экрана
Экранирование	Без экрана
Допустимый диаметр провода	3,5 mm ... 5 mm
Допустимое сечение провода	0,14 mm ² ... 0,5 mm ²
Момент затяжки	0,6 Nm
Расчетное напряжение	≤ 60 V
Допустимая нагрузка по току	4 A
№ файла UL	E335179
Рабочая температура	-40 °C ... +85 °C
Тип защиты	IP67

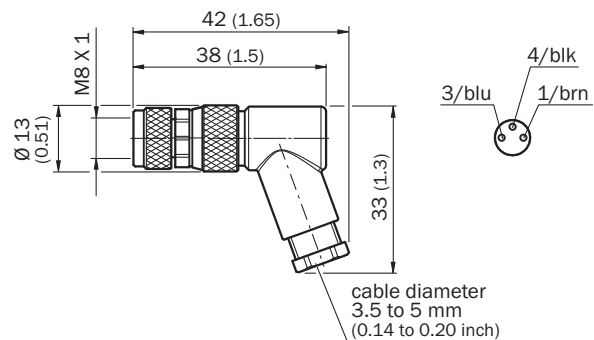
Классификации

ECl@ss 5.0	27279290
ECl@ss 5.1.4	27279290
ECl@ss 6.0	27279221
ECl@ss 6.2	27279221
ECl@ss 7.0	27440104
ECl@ss 8.0	27440104
ECl@ss 8.1	27440104
ECl@ss 9.0	27440102
ETIM 5.0	EC002635
ETIM 6.0	EC002635

UNSPSC 16.0901

39121421

Габаритный чертеж (Размеры, мм)



ОБЗОР КОМПАНИИ SICK

Компания SICK – ведущий производитель интеллектуальных датчиков и комплексных решений для промышленного применения. Уникальный спектр продукции и услуг формирует идеальную основу для надежного и эффективного управления процессами, защиты людей от несчастных случаев и предотвращения нанесения вреда окружающей среде.

Мы обладаем солидным опытом в самых разных отраслях и знаем все о ваших технологических процессах и требованиях. Поэтому, благодаря интеллектуальным датчикам, мы в состоянии предоставить именно то, что нужно нашим клиентам. В центрах прикладного применения в Европе, Азии и Северной Америке системные решения тестируются и оптимизируются под нужды заказчика. Все это делает нас надежным поставщиком и партнером по разработке.

Всеобъемлющий перечень услуг придает завершенность нашему ассортименту: SICK LifeTime Services оказывает поддержку на протяжении всего жизненного цикла оборудования и гарантирует безопасность и производительность.

Вот что для нас значит термин «Sensor Intelligence».

РЯДОМ С ВАМИ В ЛЮБОЙ ТОЧКЕ МИРА:

Контактные лица и представительства → www.sick.com